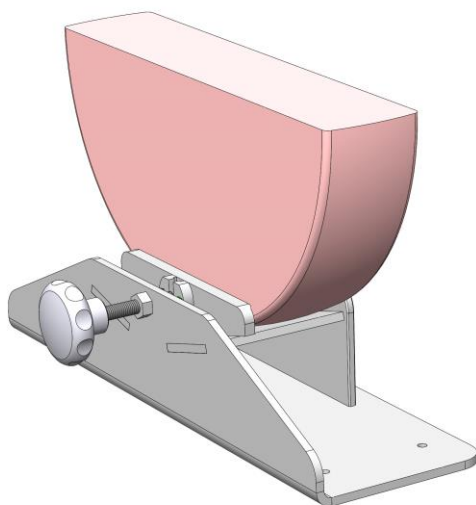


ACCESSOIRE FROMAGE SUPPORT COUPE RACLETTE

Référence : SCR2



Caractéristiques :

- Coupe à partir d'une meule entière
- Bridage de la meule par écrou moleté
- Perçage prévu pour fixation sur une table

Avantages :

- Montage et démontage rapide de la meule
- Maintien lors de la découpe au couteau
- Limite les risques d'accident
- Faible encombrement
- Tout inox - facile d'entretien

Descriptif :

- Encombrement : Longueur 43 cm, largeur 14 cm et hauteur 10 cm (hors fromage)
- Poids : 7 kg

PLAN D'EMCOMBREMENT

